

## 安全注意事项

以下说明事项请务必遵守，以防止用户或他人受到伤害以及财产遭到损坏。  
根据操作不当可能发生的危险及其程度，按以下的表示分类说明。



### 警告

#### 请勿以插拔电源线的方式来开关机器

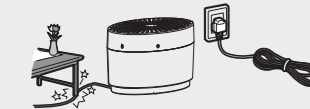
否则可能会引起火灾和（或）触电事故。

#### 请勿使用延长的电源线或多插座接线板

否则可能会引起火灾、触电或故障。

#### 请勿损坏或改造电源线或电源插头

请勿对电源线进行改造、捆扎、扭曲、弯折或加温。请勿将其置于重物之下或使用时将其在靠近插头处弯折。



破损后可能会引起火灾或触电事故。（也请注意不要让宠物将电源线抓咬损伤。）如果电源线损坏需更换，必须由原购买店或浦力适服务中心专业人士更换，以避免危险。

#### 请勿将手指或棒等物品放入进气口或出气口

由于机器内部的风扇高速旋转，可能会引起受伤或故障。

#### 请勿试图修理、拆解或改造本机

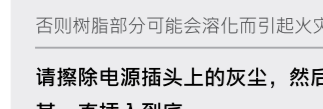
否则可能会引起火灾和（或）触电事故。有关维修事宜请与原购买店或浦力适服务中心洽询。

#### 请勿将机器置于发热装置（火炉或加热器等）附近

否则树脂部分可能会溶化而引起火灾。

#### 请擦除电源插头上的灰尘，然后将其一直插入到底

如果插头未完全插好，缝隙内会积聚灰尘，从而引起火灾和（或）触电事故。



#### 请使用220伏交流电源插座

使用非220伏交流电插座可能会引起火灾和（或）触电事故。

#### 在清洗电器前，务必须断开电源

否则空气加湿器可能会突然运转，以致造成触电事故。

## 安全注意事项

### 注意

#### 发生异常时（如发出焦味等），请关闭本机并拔下电源线。



如果继续运转有异常的机器，可能会引起火灾、触电或故障。此时请与原购买店或浦力适服务中心洽询。

#### 安装本机前请详读安装说明

否则可能会引起因操作不当而造成的失误。

#### 机器运行时请勿移动

否则可能会降低空气加湿器加湿的效果。

#### 请勿在空气加湿器上放置花瓶等装水容器

否则水渗透漏到内部会损坏电器绝缘，因短路而引起触电或起火事故。

#### 不可在有熏蒸类型杀虫剂的室内使用本空气加湿器

● 化学残余物可能会积聚在机内，然后从出风口中释放而危害身体健康。  
● 使用杀虫剂后，请先让房间彻底通风，然后才可使用本空气加湿器。

#### 请勿在高温或易燃易爆的场所使用本空气加湿器

散发到空气中的药品和溶剂可能会损坏本机，导致性能下降。

#### 当机器运行的时候，禁止用手及细小杆状物体插入进风口和出风口内



防止触到机体内的带电部件或转动的风叶。

#### 请勿在浴室使用



#### 请勿用水清洗本机



机器遇水可能会漏电，从而引起火灾或触电事故。

#### 长期不用时，请拔下电源线

否则可能会因为漏电而引起火灾或触电事故。

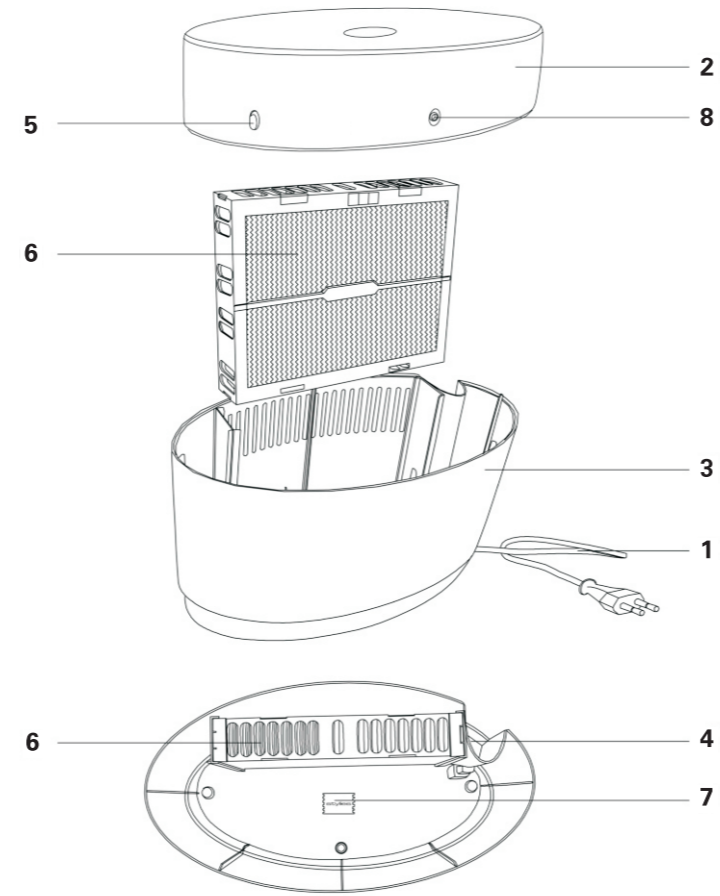
#### 请将本机安置于水平稳固的场所

否则可能导致空气加湿器运行时产生噪音和漏水。

#### 请勿站坐或靠在机体上

本机可能翻倒而造成受伤。

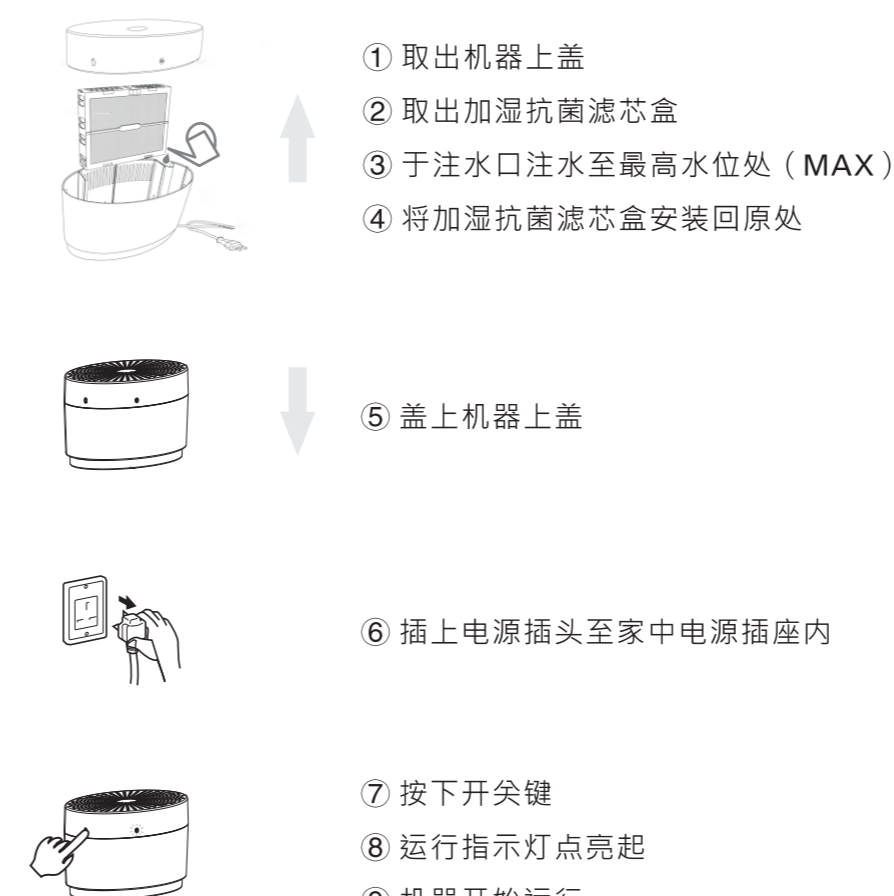
## 部件名称



1. 机器电源线
2. 机器上盖
3. 机器水箱
4. 注水口及最高水位（MAX）指示
5. 电源开/关键
6. 加湿抗菌滤芯盒
7. 银离子装置
8. 运行指示灯

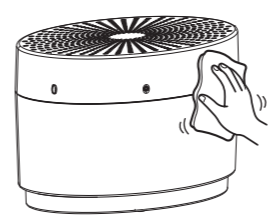
加湿抗菌滤芯盒及抗菌银离子均为消耗品配件  
加湿抗菌滤芯盒：建议每2-3个月更换一次，以维持最佳效果  
抗菌银离子：建议每3个月更换一次，以维持最佳效果

## 操作说明（第一次使用）



## 清洁保养

长期不用水箱及主体用软布擦，并保存于通风干燥的环境下，以延长使用寿命。



## 维修服务保证

有关保修期内浦力适商品的保修(无偿修理)，从购入之日起开始实施。

1. 保修期内的商品只可在浦力适售后服务中心进行保修；保修时，请出示本保修证及购机发票。

以下两点需特别注意：

- 本保修证遗失后不再补发，请妥善保管。
- 本保修证仅限于中华人民共和国内有效(香港、澳门、台湾三地区暂不可使用)。

2. 自购入之日起在以下期间内，在正常使用中发生故障的情况下进行保修。

- 整机(除滤网外)1年内无偿；
- 附件：滤网有偿提供(不在保修范围内)。

3. 属下列情况之一者，即使在保修期内，也不能以保修对待，但是可以提供有偿维修服务，敬请注意：

- 产品超出保换保修期限；
- 未按商品使用说明要求使用、维护、保管而造成损坏的；
- 不能出示本保修证及有效购机发票的；
- 产品保修卡上的产品条形码或型号与产品本身不符；
- 因不正确操作、电源不正常、破损(如：摔落等)等意外因素或人为行为导致产品损坏造成损坏的；
- 客户发回返修途中由于运输、装卸所导致的损坏；
- 其它非产品本身设计、技术、制造、质量等问题而导致的故障或损坏；
- 产品经过非我公司授权人员拆装或修理；
- 保修证上记录的信息与商品实物标识不符或者涂改的；
- 因不可抗力因素(如雷电、地震、火灾、水灾等)造成损坏的。

4. 本保修条款只适用于消费者个人为生活消费需要而购买使用的场合，不适用于经营性使用。

5. 特别说明

- 为了维护客户的合法权益，本公司严格按照国家规定实行三包政策，消费者可以在三包期内可进行退、换或修理。
- 已过保修期限的顾客，如需购产品零配件，可联系本公司售后服务部或登陆浦力适网站购买。

### 产品信息

产品名称 \_\_\_\_\_ 顾客姓名 \_\_\_\_\_  
产品编号 \_\_\_\_\_ 顾客地址 \_\_\_\_\_  
机身号 \_\_\_\_\_ 购买日期 \_\_\_\_\_ 年 \_\_\_\_\_ 月 \_\_\_\_\_ 日

### 产品规格

产品规格		YL-3425
加湿量		250ml/h
电源		220V~50Hz
输入功率		8W
产品尺寸		350 × 190 × 255mm
水箱容量		3.5L
重量		1.75kg

深圳市浦力适贸易有限公司 电话:0755-33119951 传真:0755-33119952 Http://www.purestlife.com.cn  
地址：中国广东省深圳市宝安区福永街道桥头社区立新北路福永商会信息大厦312室

PUREST 浦力适

## 空气加湿器 YL-3425 使用手册

### Contents 目录

安全注意事项	1
部件名称	3
操作说明及清洗保养	4

请于使用本机前阅读此说明书  
并将其保存好以备将来参考