

安全注意事项

以下说明事项请务必遵守，以防止用户或他人受到伤害以及财产遭到损坏。
根据操作不当可能发生的危险及其程度，按以下的表示分类说明。



警告

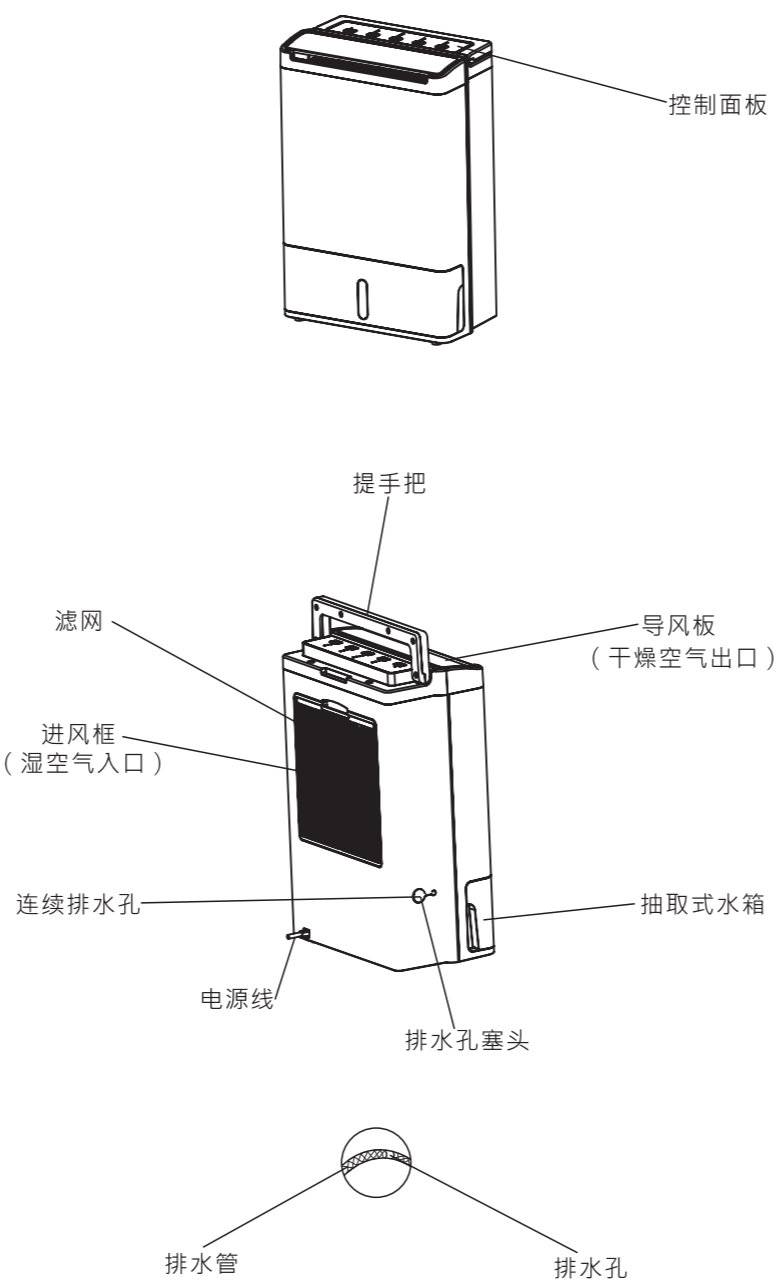
- 请勿以插拔电源线的方式来开关机器**
否则可能会引起火灾和（或）触电事故。
- 请勿使用延长的电源线或多插座接线板**
否则可能会引起火灾、触电或故障。
- 请勿损坏或改造电源线或电源插头**
请勿对电源线进行改造、捆扎、扭曲、弯折或加热。请勿将其置于重物之下或使用时将具有靠近插头处弯折。
- 破损后可能会引起火灾或触电事故。**（也请注意不要让宠物将电源线抓咬损伤。）
如果电源线损坏需更换，必须由原购买店或浦力适服务中心专业人士更换，以避免危险。
- 请勿将手指或棒等物品放入进气口或出气口。请勿触摸摆动的叶栅。**
- 由于机器内部的风扇高速旋转，可能会引起受伤或故障。
- 请勿试图修理、拆解或改造本机。**
- 否则可能会引起火灾和（或）触电事故。有关维修事宜请与原购买店或浦力适服务中心洽询。
- 请勿将机器置于发热装置（火炉或加热器等）附近**
否则树脂部分可能会溶化而引起火灾。
- 请清除电源插头上的灰尘，然后将其一直插入到底**
如果插头未完全插好，缝隙内会积聚灰尘，从而引起火灾和（或）触电事故。
- 请使用220伏交流电源插座。**
使用非220伏交流电插座可能会引起火灾和（或）触电事故。
- 倒掉水箱中的积水。**
如果误饮或误用于其它用途，可能会生病和（或）引起不可预测的事故。
- 发生异常时（如发出焦味等），请关闭本机并拔下电源线。**
- 如果继续运转有异常的机器，可能会引起火灾、触电或故障。此时请与原购买店或浦力适服务中心洽询。
- 安装本机前请详读安装说明**
否则可能会引起因操作不当而造成的失误。
- 机器运行时请勿移动**

安全注意事项

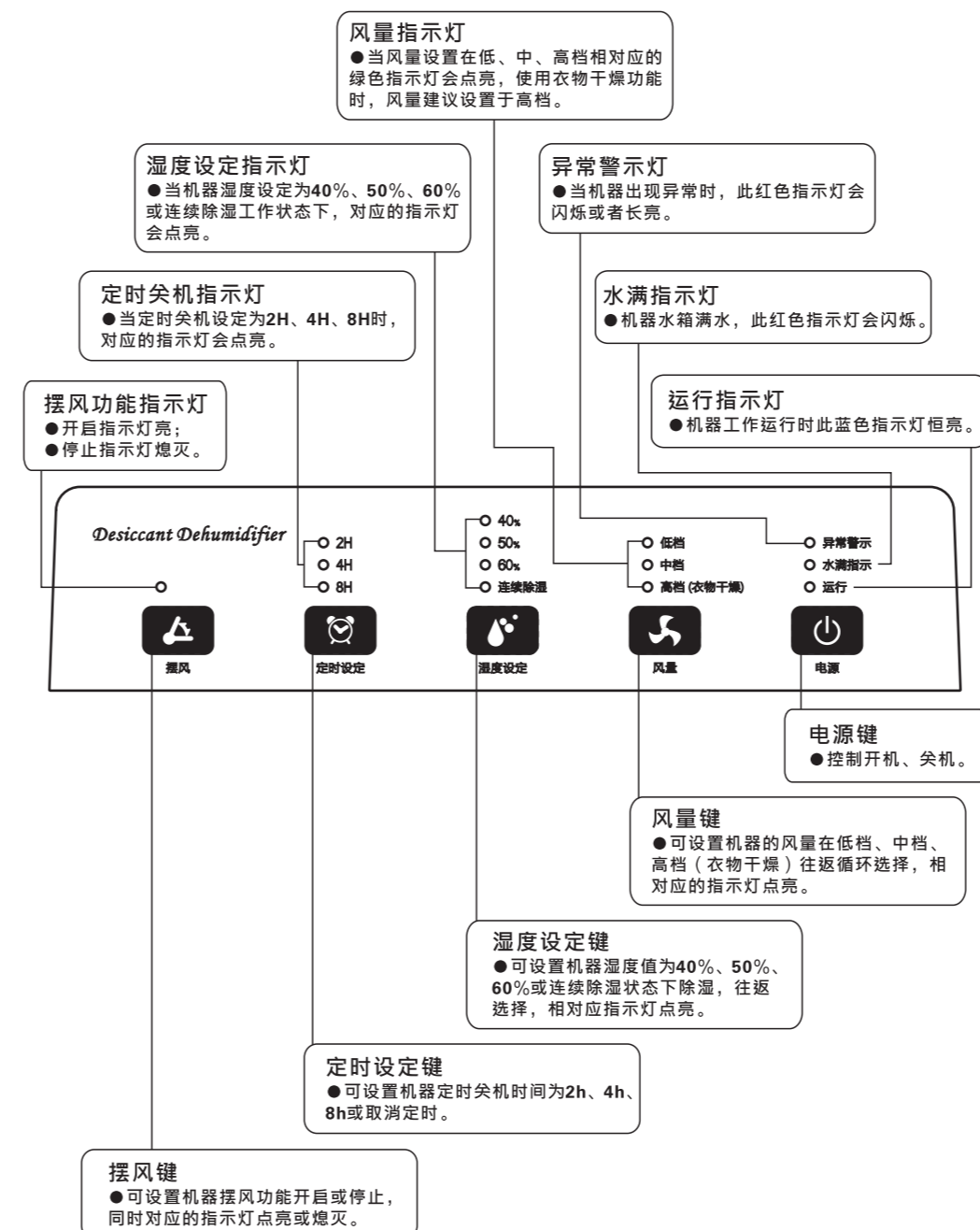
注意

- 请勿用衣物、窗帘等物品遮住进风框及出风窗或手动关闭导风板**
否则会造成空气流通不畅，造成起火或发热。
- 请勿站坐或靠在除湿机上**
本机可能翻倒而造成受伤。
- 请勿在除湿机上放置花瓶等装水容器**
否则水渗透漏到内部会损坏电器绝缘，因短路而引起触电或起火事故。
- 请勿在衣柜、家具之间等狭窄之处使用除湿机**
否则会造成空气流通不畅，引起起火或发热。
- 请勿将送风口直接对着燃烧装置**
否则可能会造成燃烧装置的不完全燃烧。
- 请勿在高温或易燃易爆的场所使用本除湿机**
散发到空气中的药品和溶剂可能会损坏本机，导致性能下降。
- 清洁、维修前需断电。**（不可使用酒精、汽油及苯等化学溶剂）
否则可能会引起触电事故。
- 如果水管的周围的温度低于零度，请勿连续排水**
否则水管中的水可能会冻结，使水箱中的水无法流出。水可能会从本机漏出，从而损坏周围的物品。
- 请勿拿掉浮体上的泡沫塑料**
否则浮体无法侦测水位状况，从而导致漏水，并可能损坏周围的物品或引起触电或漏水事故。
- 请勿用水清洗本机**
请勿在可能会接触到水的场所使用本机
- 机器遇水可能会漏电，从而引起火灾或触电事故。
- 请勿将送风口直接对着人**
否则身体长时间受到风吹，可能会引起身体不适和脱水症状。
- 长期不用时，请拔下电源线。并将水箱的水倒掉风干再放置两天。**
- 否则可能会因为漏电而引起火灾或触电事故。
- 请将本机安置于水平稳固的场所**
- 如果本机翻倒，水箱中的积水便会漏出，损坏周围的物品，进而会因漏电而造成火灾或触电事故。
- 请先倒空水箱中的水，然后抓稳把手移动本机。**
- 否则，本机可能会翻倒，伤及身体或损坏地板。
- 连续排水时，请务必放好水管，以便使排水畅通无阻。**
- 否则水箱中的水可能会漏出，损坏周围物品。
- 在连续排水或无人看管的情况下长时间使用时，请每隔2周检查一次。**
- 如果滤网或水管中有异物或脏物堵塞，可能会导致过热或漏水。

部件名称



控制面板说明



操作说明

简单操作

- 将机器电源线插入电源插座
所有LED指示灯和数码管点亮1秒后熄灭，同时蜂鸣器警示三声。



2 电源开/关键

轻按一次开机：蜂鸣器警示一声，运行指示灯、风量中档指示灯、连续除湿指示灯点亮，此时机器进入连续除湿模式运行，并且导风板会往上转动使其位于80°位置。



3 机器运行时，按电源开/关键，机器停止工作。

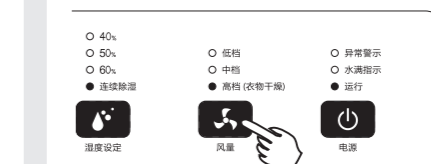
按第二次关机，此时蜂鸣器长响一声，关闭所有的指示灯，机器会延迟四分钟后停止运行，同时导风板会往下转动使其位在关闭位置。



高级操作

衣物干燥设定

当潮湿衣物干燥有需求时，可透过风量键设置高档（衣物干燥）此时机器处于连续除湿状态，以加速衣物的干燥。



除湿湿度设定

按湿度设定键
按湿度设定键可设置机器为40%、50%、60%恒湿除湿及连续除湿工作往返循环。



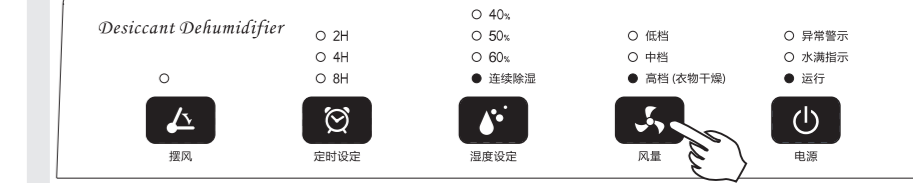
2 当机器检测到环境湿度低于所设置的湿度时，机器的除湿功能会停止，当机器检测到环境湿度高于所设置的湿度时，机器的除湿功能会再次启动。

注意 ●当机器设置于连续除湿模式下，机器运行不受环境温度变化的控制。

操作说明

风量设定

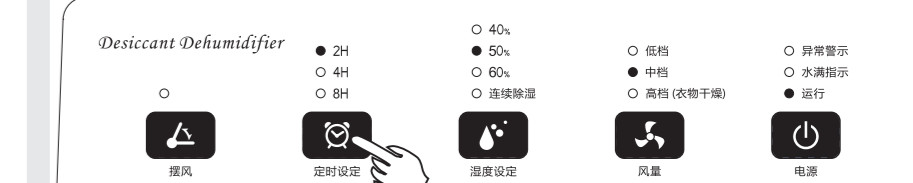
机器在运行的状态下，可透过按风量设定键，来进行机器的中、低、高档（衣物干燥）风量往返循环的转换。



注意 ●请注意在风量设置为高档时，机器默认湿度设置为连续除湿状态，连续除湿指示灯会点亮，此时机器无法进行湿度设定键的转换。

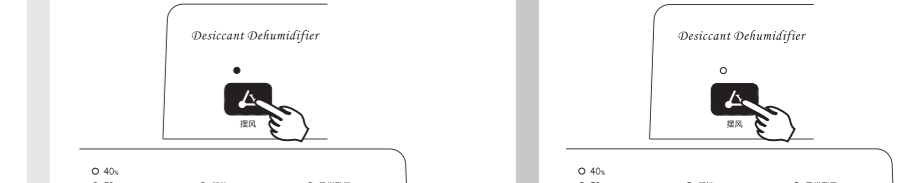
定时关机

定时关机
（在运行状态按定时设定键可设置机器从长期运行转为定时关机运行）
按第一次设定为2小时；按第二次设定为4小时；按第三次设定为8小时；按第四次取消定时，如此循环。



自动摆风

1 当机器在运行过程中，按摆风键可开启摆风功能，导风板将在45°~80°的范围内进行自动摆风。
2 再按此键可设置导风板在此范围的任一位置定向吹风。



注意 ●机器关机后在四分钟延迟运行结束后，机器导风板会自动往下关闭。

智能检测

高温及马达异常保护

1 当机器除湿装置的加热元件上的温度传感器感应到温度 $\geq 98^{\circ}\text{C}$ ，此时异常警示灯长亮，其它指示灯熄灭，机器进入延迟工作四分钟保护后停止运行。



2 当机器冷交换器进风口的温度传感器感应到温度 $\geq 85^{\circ}\text{C}$ ，此时异常警示灯在闪烁，机器进入延迟工作四分钟保护后停止运行。



3 当机器感应除湿装置的马达元件工作异常时，此时定时关机指示灯（2H、4H、8H）同时在闪烁，机器进入延迟工作四分钟保护后停止运行。



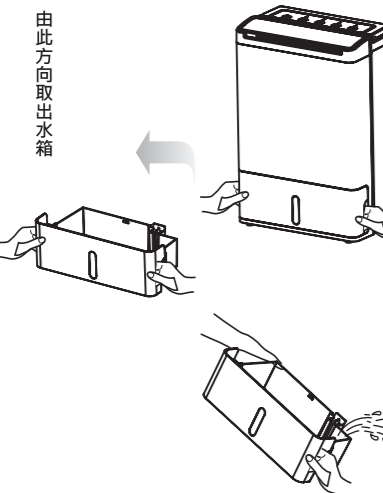
注意 ●当机器处于马达异常工作保护时，需将电源线从电源插座内拔出断电解除保护后，再重新通电方可开机。
●如果是由于机器的故障造成保护功能启动，则需排除故障后方可正常使用。

水满自动保护

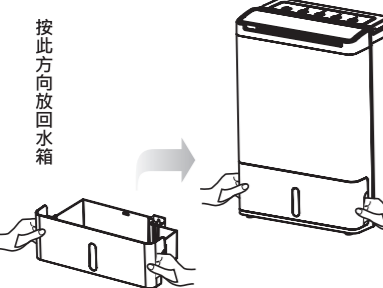
1 当机器在除湿运行状态下水箱水满达到设定高度，蜂鸣器将报警10声，机器会停止除湿并进入延迟四分钟停止运行，水满指示灯一直闪烁。



2 取出水箱，将水倒掉



3 放回水箱，机器将按水满前的状态重新启动工作（达3分钟后，除湿功能才会启动）



智能检测

关机四分钟延迟运行保护

机器在运行过程中，按电源键进行关机动作或机器发生运行异常时，此时机器均会自动进入四分钟延迟运行保护，以利机器内部加热元件产生的热气排出，确保使用安全。

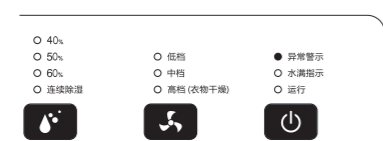
机器记忆工作功能

当机器在运行状态中断电(拔掉电源插头或电网停电)时,机器会自动记忆断电前的工作模式和状态。当恢复供电时,机器会自动启动工作并按断电前的模式状态运行。

- 手动关机和定时关机后无记忆功能，再重新开机按初始状态运行。
- 当机器处于故障保护状态时，拔掉电源线插头断电，机器无记忆功能。

温湿度传感器的故障检测

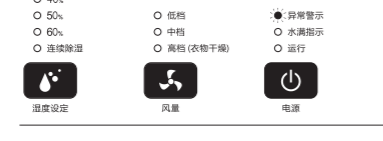
1 当温度传感器短路或开路时,此时异常警示灯会长亮或闪烁,机器进入延迟工作四分钟保护后停止运行。



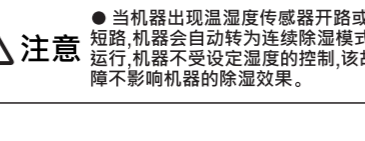
2 当湿度传感器短路或开路时,此时连续除湿指示灯一直在闪烁,所有按键均有作用,但机器永远处于连续除湿模式运行,直到故障排除为止。



1 当温度传感器短路或开路时,此时异常警示灯会长亮或闪烁,机器进入延迟工作四分钟保护后停止运行。



2 当湿度传感器短路或开路时,此时连续除湿指示灯一直在闪烁,所有按键均有作用,但机器永远处于连续除湿模式运行,直到故障排除为止。

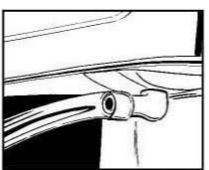


注意 ●由于机器的故障造成保护功能启动，则需排除故障后方可正常使用。

故障排除

连续排水

当机器需连续排水时,用一根合适的软胶管通过水箱的孔位连接到排水孔上,机器连续运行,水箱不会盛水.此机器可连续运行而不会因水箱水满而导致停机保护。



- 连续排水时，排水管需平放于地面。排水管的任何部位不可有折叠和上翘现象存在，以及排水管的出口端不能伸入其他容器的液面之下，否则会产生排水不顺甚至不排水的故障。

故障排除

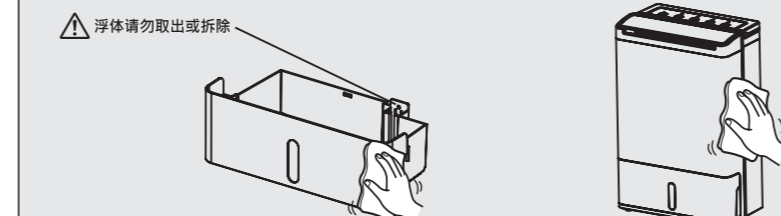
如果发生下列状况，请参照下列的处理方法解决问题。

状况	原因及处理方法
出热风	●除湿后的空气经过回温元件，因此排出热风（无制冷功能）。这并非故障。
水箱中无存水（除湿量小）	●温度和湿度是否过低？ 室内的温度和湿度低时，除湿能力下降。请确认现在的湿度（冬季因为干燥湿度低，水箱中的积水量减小）。这并非故障。
不运行（不出风）运转停止	●电源插头是否掉下？ → 将电源插头插入插座 ●出风口和进风口是否被阻挡？ → 将阻挡出风口和进风口的物品清除 ●水箱中水是否已满？ → 倒掉水箱中的水，再重新装回 ●水箱是否正确安装？ → 重新安装水箱 ●机器是否发生异常？ → 请联系原购买经销商或深圳市浦力适贸易有限公司。
机器关机后尚在运行	●机器关机后尚会继续运行四分钟后才会自动关机,此为四分钟延迟工作设置,以利机器内热气排出,确保安全,这并非故障。
除湿机的现在湿度显示与其他温度计的显示不同	●即使在相同的房间中，不同位置的湿度就有差异。请将湿度显示作为参考使用。（部分机种无湿度显示功能）
送出来的风有异味	●热交换器和冷却器的温度异常时，可能会暂时发出异味。这并非故障。
有噪音	●是否放置不妥以致本机倾斜或不稳？ ●滤网是否被堵塞？ → 参照“保养中的步骤清洁” ●在狭小的空间或狭窄的房间使用时噪音大 → 请垫上垫子使用。

清洁、保养与干衣

清洁

水箱及主体用软布擦，并保存于通风干燥的环境下，以延长使用寿命。
(请勿使用有腐蚀性的清洁剂)



保养

过滤网若被灰尘等堵塞，则除湿效果变差，请每2周左右清洁一次。



干衣



维修服务保证

有关保修期内浦力适商品的保修(免费修理)，从购入之日起开始实施。
1. 保修期内的商品可在浦力适售后维修点进行免费门市维修服务,须上门服务时视情况收取上门服务费;保修时，请出示本保修卡及购机发票。

- 以下两点需特别注意：
● 本保修卡遗失后不再补办，请妥善保管。
● 本保修卡仅限于中华人民共和国国内有效(香港、澳门、台湾三地区暂不可使用)。
2. 自购入之日起在以下期间内，在正常使用中因制造工艺或元器件所造成损坏的情况下进行保修。
● 整机(除滤网及消耗性零件外)3年保修；压缩机5年保修。
● 附件：滤网及消耗性零件付费提供(不在保修范围内)。
3. 属下列情况之一者，即使在保修期内，无法提供免费保修对待，但仍可以提供付费修理，敬请注意：
● 产品超出保修条件范围之外；
● 未按商品使用说明书要求使用、维护、保管而造成损坏的；
● 不能出示本保修卡及有效购机发票的；
● 产品保修卡上的产品条形码或型号与产品本身不符；
● 因不正确操作、电源不正常、破损(如：摔落等)等意外因素或人为行为导致产品损坏造成损坏的；
● 客户发回返修途中由于运输、装卸所导致的损坏；
● 其它非产品本身设计、技术、制造、质量等问题而导致的故障或损坏；
● 产品经过非我公司授权人员拆装或修理；
● 保修证上记录的信息与商品实物标识不符或者涂改的；
● 因不可抗力因素(如雷电、地震、火灾、水灾等)造成损坏的。
● 附件：滤网及消耗性零件。
4. 本免费保修条款只适用于消费者为生活需要所使用的场合，不适用于经营性(如工业、商业)等使用。
5、特别说明
● 为了维护客户的合法权益，本公司基于国家规定实行三包政策下，消费者可以在三包期内可进行退、换或修理。
● 已过保修期限的顾客，如需购产品零配件，可联系本公司售后服务部。
6、网上会员注册与产品注册
● 登录<http://www.purestlife.com.cn/service1.aspx>
● 点击“尚未成为浦力适会员吗？马上加入！”进行会员注册
● 会员注册完成后,进入会员登录
● 会员登录成功后,点击“线上产品注册”完成产品注册即可

产品规格	
除湿量	YL-208D 8.0L/D (20°C 60%RH)
电源	220V~/50Hz
输入功率	670W
产品尺寸	358 × 200 × 526mm
水箱容量	3.0L
重量	6.3kg
执行标准	GB4706.1-2005/GB4706.32-2012/GB4343.1-2018/GB17625.1-2012

深圳市浦力适贸易有限公司 电话:0755-33119951 传真:0755-33119952 Http://www.purestlife.com.cn
地址: 中国广东省深圳市宝安区福海街道桥头社区立新北路福永商会信息大厦312室

浦力适 PUREST

家用转轮式智能除湿干衣机

YL-208D

使用手册

Contents
目录

安全注意事项	1
部件名称	3
控制面板说明	4
操作说明	5
智能检测	7
故障排除	9
清洁、保养与干衣	10
维修服务保证	11

本机具有倾倒自动断电保护功能

注意 机器不具压缩机，有加热效果，使用时可有效提升室内温度。

请于使用本机前阅读此说明书
并将其保存好以备将来参考